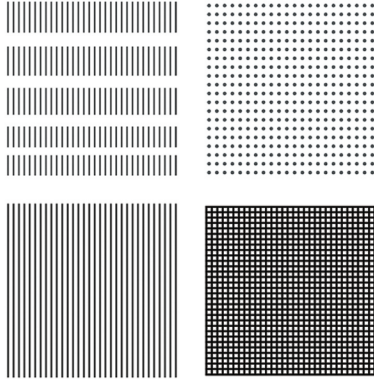


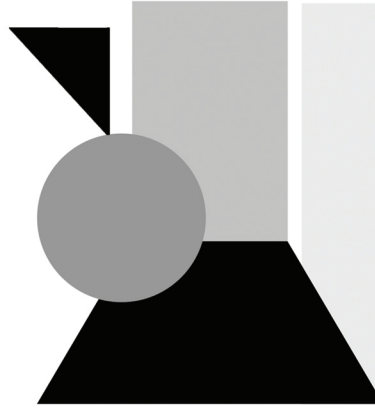


ТЕСТ СКЛОНОСТИ И СПОСОБНОСТИ

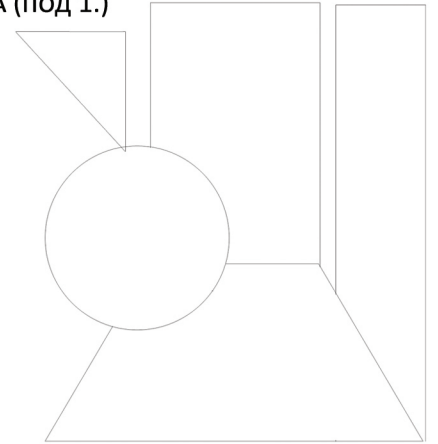
1. ЗАДАТА ВАЛЕРСКА СКАЛА (ПОД 2.) РАСПОРЕЂЕНА ЈЕ СПОНТАНО У ГЕОМЕТРИСКЕ ОБЛИКЕ КРОЗ ПОВРШИНУ. ПОТРЕБНО ЈЕ ПРИКАЗАТИ ИСТУ ТУ СКАЛУ (ПОД 3.), АЛИ КРОЗ УПОТРЕБУ ПОНУЂЕНИХ РАСТЕРА (ПОД 1.)



1. РАСТЕРИ

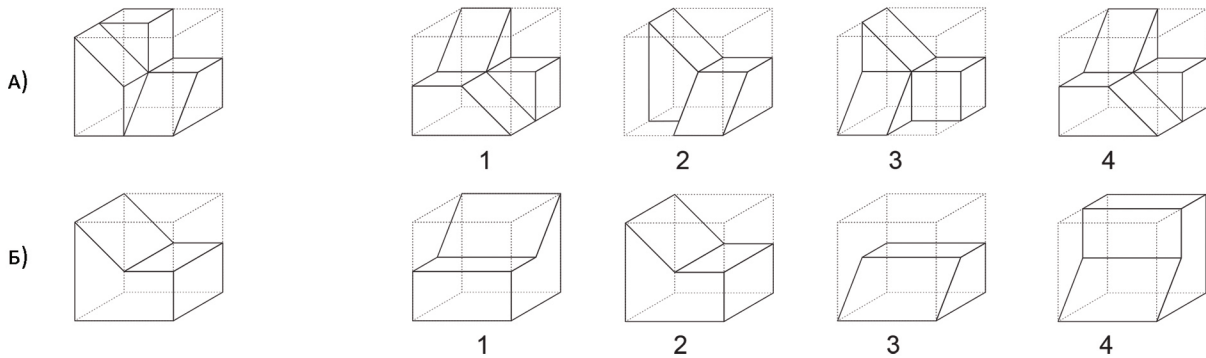


2. ВАЛЕРСКА СКАЛА КРОЗ ПОВРШИНУ



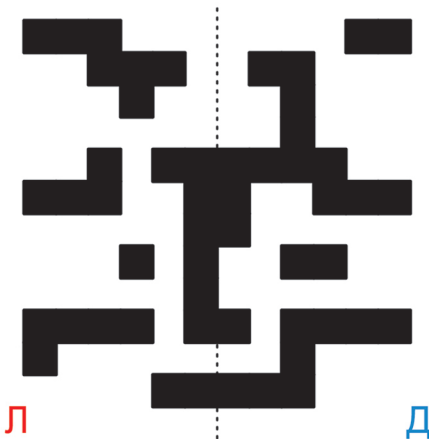
3. ВАЛЕРСКА СКАЛА КРОЗ РАСТЕР

2. ЗАОКРУЖИТИ БРОЈ ТАЧНОГ ОБЛИКА (1-4) КОЈИ ДОВОЂЕЊЕМ У ОДРЕЂЕНИ ПОЛОЖАЈ ГРАДИ ПУНУ КОЦКУ СА ЗАДАТИМ ОБЛИКОМ.

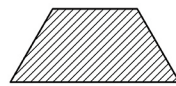


3. ДОПУНИТИ ЛЕВУ И ДЕСНУ СТРАНУ КОМПОЗИЦИЈЕ ТАКО ДА ПОСТАНЕ СИМЕТРИЧНА.

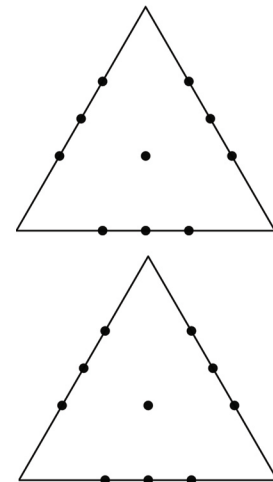
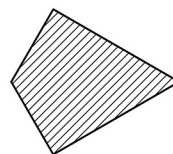
4. ЈЕДНОКОСТРАНИЧНИ ТРОУГАО ПОДЕЛИТИ НА ТРИ ДЕЛА КОРИСТЕЊИ ЗАДАТЕ ТАЧКЕ, ТАКО ДА СЕ ДОБИЈЕ ЗАДАТИ ОБЛИК ТАЧНО ТРИ ПУТА У ТРОУГЛУ.



А) ЗАДАТИ ОБЛИК



Б) ЗАДАТИ ОБЛИК



5. ИЗБРОЈТЕ КОЛИКО ЈЕ РАЗЛИЧИТИХ ТИПОВА ПИСАМА (ФОНТОВА) ПРИКАЗАНО У ДАТИМ СТРОФАМА И УПИШИТЕ ЊИХОВ БРОЈ У ПРЕДВИЂЕНО ПОЉЕ.

ЗАБОРАВИО САМ ЈУТРОС ПЕСМУ ЈЕДНУ ЈА,
ПЕСМУ ЈЕДНУ У СНУ ШТО САМ СВУ НОЋ СЛУШАО
ДА ЈЕ ЧУЈЕМ УЗАЛУД САМ ДАНАС КУШАО,
КАО ДА ЈЕ ПЕСМА БИЛА СРЕЋА МОЈА СВА.
ЗАБОРАВИО САМ ЈУТРОС ПЕСМУ ЈЕДНУ ЈА.

У СНУ СВОМЕ НИСАМ ЗНАО ЗА БУЂЕЊА МОЋ,
И ДА ЗЕМЉИ ТРЕБА СУНЦА, ЈУПИРА И ЗОРЕ;
ДА У ДАНУ ГУБЕ ЗВЕЗДЕ БЕЛЕ ОДОРЕ;
БЛЕДИ МЕСЕЦ ДА СЕ КРЕЋЕ У УЗДРАУ НОЋ.
У СНУ СВОМЕ НИСАМ ЗНАО ЗА БУЂЕЊА МОЋ.

А) _____

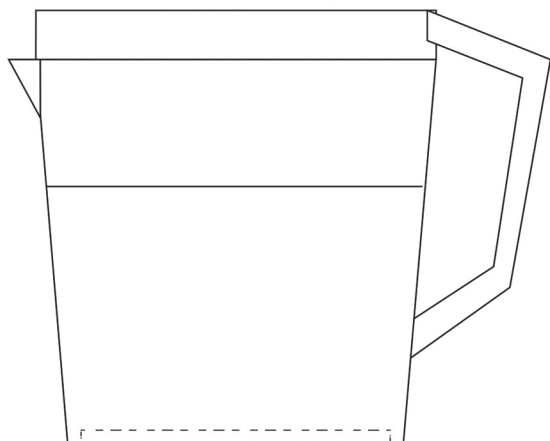
Б) _____



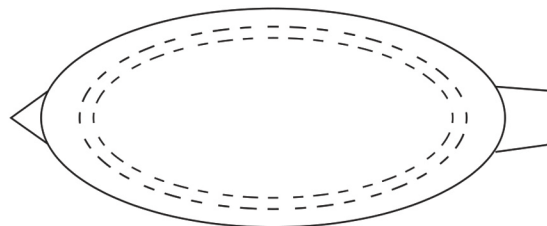
ТЕСТ СКЛОНОСТИ И СПОСОБНОСТИ

6. НА СЛИЦИ 1 ДАТА ЈЕ ДРУГА ПРОЈЕКЦИЈА ТЕЛА (ПОГЛЕД С ПРЕДА) СЛОЖЕНОГ ОБЛИКА, А НА СЛИЦИ 2 ДАТА ЈЕ ПРВА ПРОЈЕКЦИЈА ТЕЛА (ПОГЛЕД ОДОЗГО) СЛОЖЕНОГ ОБЛИКА. НА СЛИЦИ 3 ЗАВРШИТИ ЦРТЕЖ ЗАДАТОГ ТЕЛА ПОСМАТРАЊЕМ ОДОЗГО. НА СЛИЦИ 4 ЗАВРШИТИ ЦРТЕЖ ЗАДАТОГ ТЕЛА ПОСМАТРАЊЕМ ОДОЗДО.

НАПОМЕНА: ВИДЉИВЕ ДЕЛОВЕ ТЕЛА НАЦРТАТИ ПО ЗАДАТИМ ИСПРЕКИДАНИМ ЛИНИЈАМА ПУНОМ ЛИНИЈОМ, ДОК ДЕЛОВЕ КОЈЕ СЕ НЕ ВИДЕ ОСТАВИТИ У ИСПРЕКИДАНОЈ ЛИНИЈИ.



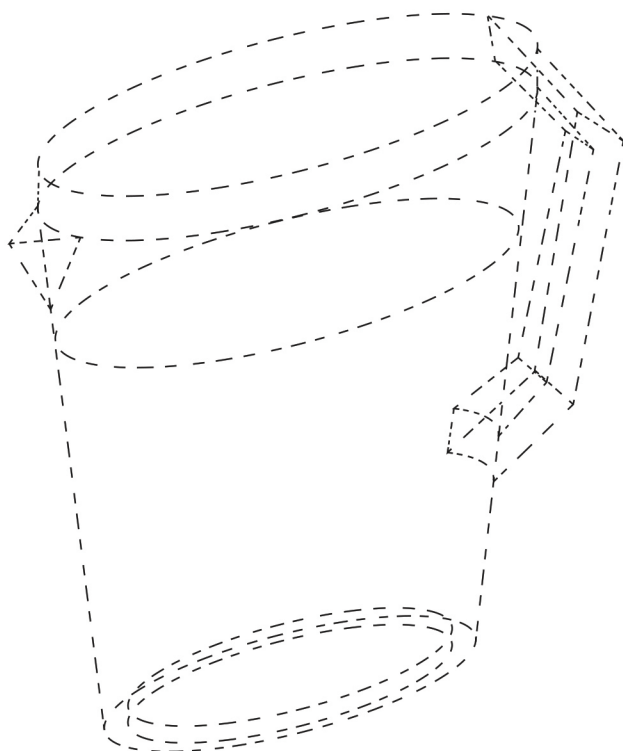
Слика 1. ДРУГА ПРОЈЕКЦИЈА



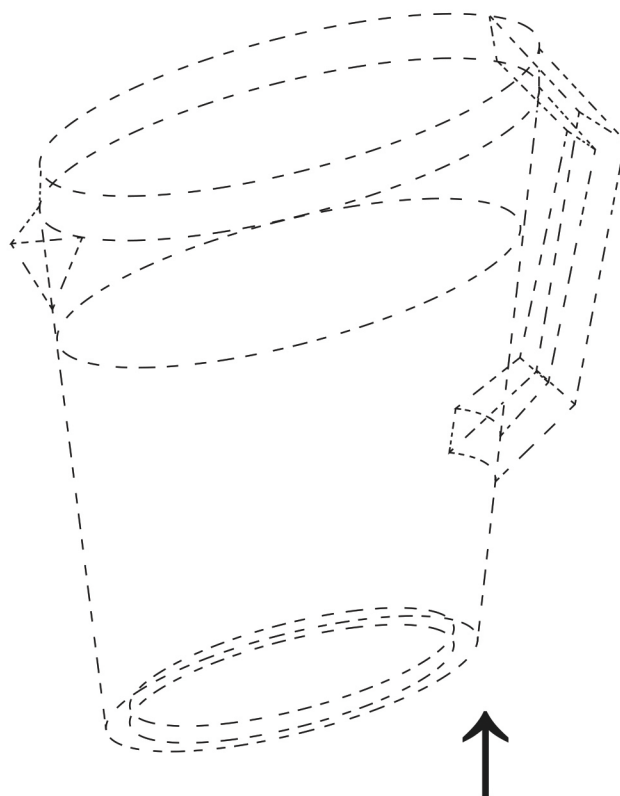
Слика 2. ПРВА ПРОЈЕКЦИЈА



Поглед одозго



Слика 3.



Слика 4.

Поглед одоздо